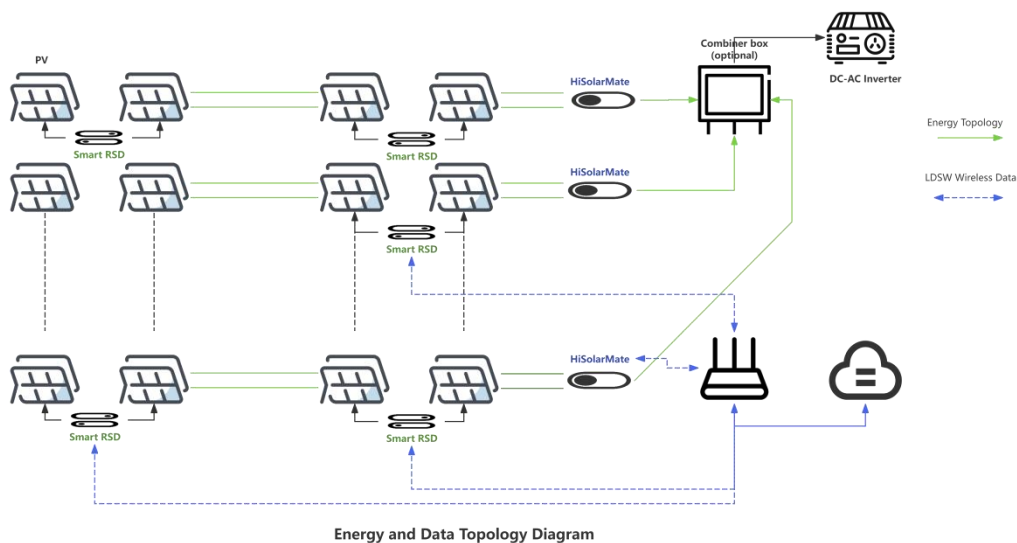


智能组件级无线监控关断器 (SRSD-1V2)

智能组件监控关断器可用于不同规模的光伏项目，安装在组件支架或组件边框上，和组件串联连接。出现紧急状况时，可以按下主控制器（或关断控制箱）的关断按钮，在 30 秒内快速关断组件输出，将组串电压降低到安全电压之内，能够提升系统安全性。

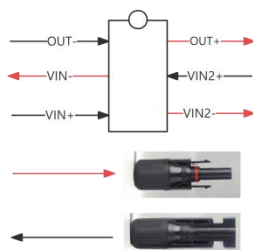
产品符合美国消防法案 NEC2017(690.12), UL1741 快速关断规范, 支持 SunSpec 联盟快速关断协议。



↑ 网络拓扑结构图

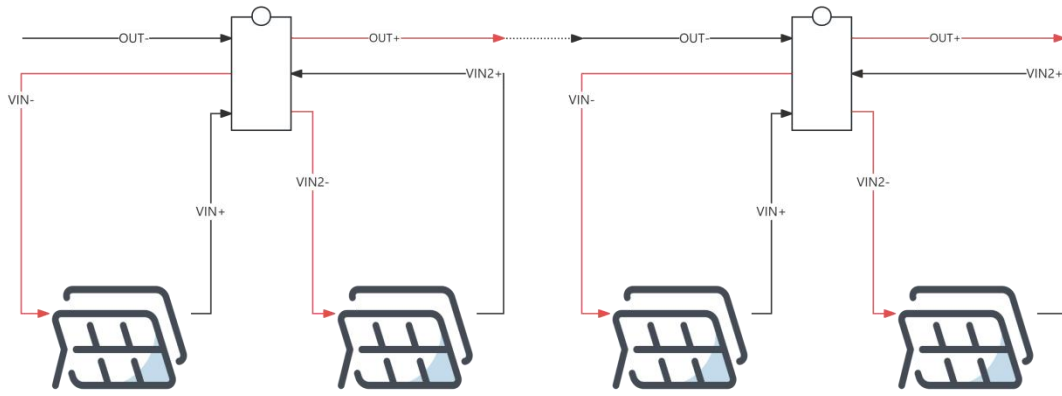


↑ 产品实物图



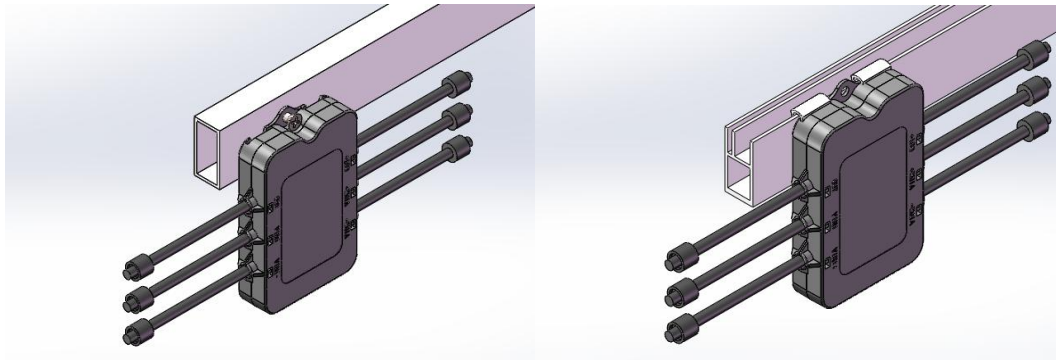
Connector Diagram

↑ 产品示意图



Connection Diagram

↑ 产品接线示意图



螺丝安装

vs

卡扣安装

备注：不同规格型号产品接线端子顺序和线长会有差异；以订货规格书附件为准。

功能描述：

消除分布式光伏的潜在危机：

1. 消防隐患：光伏电站发生火灾后，组件会继续运行，不仅增加灭火难度，也威胁消防人员人生安
2. 检查不便：光伏面板分布在多个具有不同遮挡的位置。传统的屋顶检查需要攀爬，效率低下，而且存在一定的困难和危险。
3. 组串失效：组串中单个部件失效有可能导致整个组串无法有效输出。
4. 维护困难：组件衰减和失效无法定位，大量的组串操作和维护变得耗时、繁琐。

特点

1. 组件监控：关注每一块组件的发电量，快速定位故障，大幅节省运维成本。
2. 组件级别主动关断和报警，保持组串中正常部件继续运行，增加发电效率。

3. 实时监测组件的电流，电压，输出功率，温度；为运维提供数字化支撑。
 4. 符合欧美标准组件级别被动关断，降低触电风险。
 5. 默认关闭状态，确保安装和维护人员的安全
 6. LDSW 无线通讯，无需额外的通信电缆，方便安装
 7. 安全可靠，具备输出短路保护功能，任意元器件失效都不存在高温风险
- 25年寿命设计，完美匹配光伏组件

一拖二智 智能组件级无线监控关断器	
输入	
组件数量	2个
	输入#1 输入#2
最大输入功率	800W/800W
最大输入电压	80VDC
工作电压范围	16~80VDC
最大输入电流	20A
输出	
电压范围	0~160VDC
最大输出电流	20A
最大输出功率	1600W
关断后输出电压	1.6~2VDC
导通效率	>99.8%
默认工作状态	关断

关断时间	15 秒
通讯	
快速关断	支持软件或者网关指令
实时监测	LDSW 无线 (2.4Ghz~2.483Ghz)
其他	
温度范围	-40 ~ +85 °C
相对湿度范围	0~100%
防护等级	IP68
保护等级	II
安装规格	
每串最大组件数	30 个
输入电缆长度	200mm / 300mm (可定制)
输出电缆长度	1200mm (可定制)
尺寸	110×73×23mm
重量	536g
连接器 (输入/输出)	与 MC4 兼容
标准/认证	
法规	NEC 2017 (690.12)
安全	IEC/EN 62109-1:2010
	the Low Voltage Directive(2014/35/EU)

EMC	EN IEC 61000-6-2:2019
	EN 61000-6-3:2007/+A1:2011
	the EMC Directive(2014/30/EU)
认证	CE

版本说明:

版本	编辑人	日期
V0.1	Zilong	2025.03
V0.2	Zilong	2025.07

技术支持: kf@hisolarmate.com

官方网站: www.hisolarmate.com

版本更新日期: 2025 年 7 月

本说明书内容可能随技术升级调整, 请以官网最新版本为准。